

Кровать Фрия Фр1800_С

Комплектовочная ведомость деталей



№	Наименование детали	Количество	Размеры мм		
			длина	ширина	толщ.
1	Царга	1	312	1902	38
2	Боковина левая/правая	2	192	2014	38
3	Вертикальная стойка левая	1	140	798	38
4	Вертикальная стойка правая	1	140	798	38
5	Нижняя планка изголовья	1	180	1688	25
6	Верхняя планка изголовья	1	140	1972	38
7	Вставка левая/правая	2	400	796	25

Фурнитура



Сборка изголовья

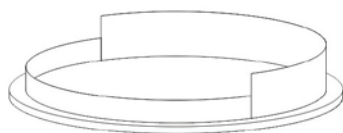
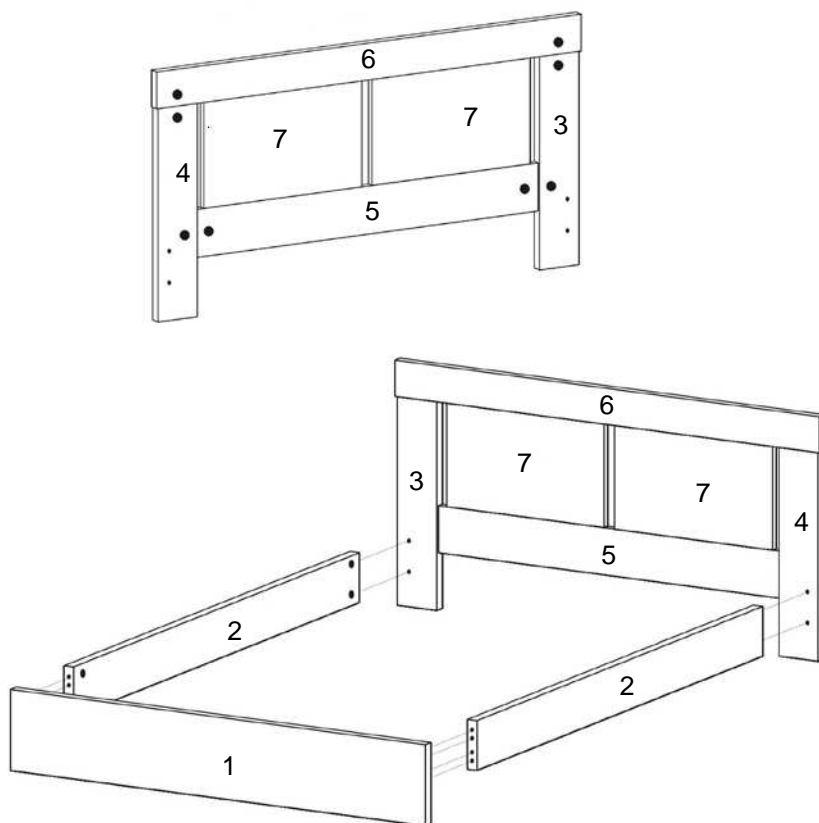


Рис. 1

Установка боковых стенок кроватей "Фрия" и "Сунна"

К изголовью

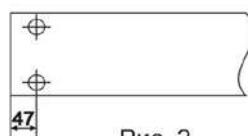
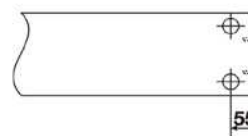


Рис. 2

К царге



Порядок сборки

Сборку желательно осуществлять вдвоем.

К нижним торцам деталей 3 и 4 саморезами 16, прикрутите подпятники 15. Соедините при помощи шкантов 14 детали 3.4.5.6.7. Стяните при помощи стяжек 8. Закройте отверстия заглушками 9, предварительно подрезав их как показано на рис. 1. Скрутите между собой штоки 11 и ответные части стяжек 10, вставьте их в отверстия вертикальных стоек с тыльной стороны. В торцы боковин со стороны царги вбейте шканты 14, см рис.2. К нижнему торцу царги саморезами 16 прикрутите подпятники 15. В металлические футорки, установленные в царге вкрутите четыре штока 11, соедините царгу с боковинами и затяните эксцентрики. Закройте эксцентрики заглушками 13. Вставьте в боковые стенки эксцентрики 12 стрелкой по направлению к торцу детали. Соедините боковины с изголовьем и затяните эксцентрики шестигранным ключем 17. Закройте эксцентрики заглушками 13.