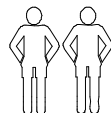


Инструкция по сборке гардероб ШВ902 (NS 912)

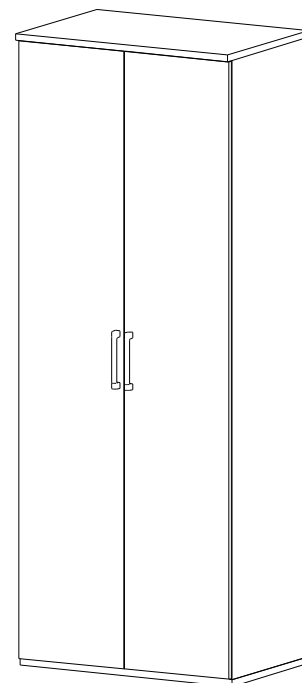
СПб 04.05.2018

- сборка изделия требует необходимой квалификации или услуг специалиста по сборке мебели
- внимательно проверить комплектацию изделия и ознакомиться со схемой сборки
- после вскрытия упаковки не выбрасывайте упаковочный материал, используйте его в качестве подложки при сборке
- обязательно сохраните этикетку с упаковки и гарантийный талон
- сборку изделия производить в соответствии с порядком указанным в схеме, на ровной поверхности

Спецификация			
№	Наименование	Кол-во	Габарит
1	Боковина левая	1	2308x562x16
2	Боковина правая	1	2308x562x16
3	Топ	1	899x598x25
4	Основание	1	899x564x25
5	Полка нижняя	1	864x536x16
6	Полка	1	864x560x16
7	Царга	1	372x864x16
8	стенка задняя лдвп	2	2350x445x3,5

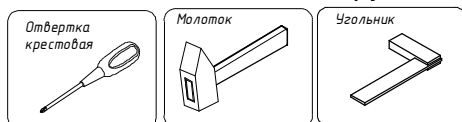


Сборку производить силами не менее двух человек!



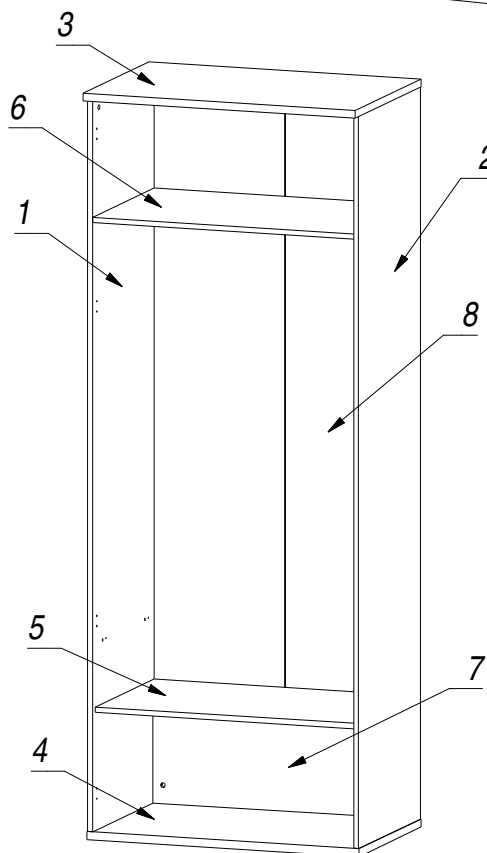
Фасады ФВ124 (F 423) заказывается отдельно

Необходимый инструмент



Фурнитура NS 912

1. для 16мм 16 шт.	2. 16 шт.	3. 8x30мм. 20 шт.
4. 2 шт.	5. 192мм 2 шт.	6. 1,5x24 0,02гр. 50 шт.
	8. M4x22 4 шт.	9. 1 шт.
10. l=858мм 1 компл.	11. 3,5x16 20 шт.	12. 7x50 4 шт.
13. цветная Экси. 16 шт.	14. цветная Стяж. 4 шт.	15. 8 шт.
	17. 4 шт.	18. 4 шт.
19. 2 шт.	20. 2 шт.	21. 1920мм 1 шт.
22. n 5 цветная 8 шт.	23. n 8 цветная 8 шт.	7 Ножка М6 со шлицем Гайка для ножки М6 4 шт.
		Заглушка цветная 4 шт.



1.

* - вкручивать в эти отверстия/устанавливать если в комплектации есть встроенный комод
 ** - вкручивать в эти отверстия/устанавливать если в комплектации нет встроенного комода

