

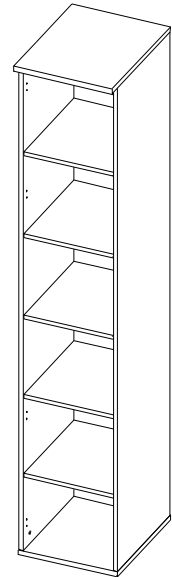
ИНСТРУКЦИЯ ПО СБОРКЕ

Стеллаж ШВ457 Н (NS4423)

- сборка изделия требует необходимой квалификации или услуг специалиста по сборке мебели
- внимательно проверить комплектацию изделия и ознакомиться со схемой сборки
- после вскрытия упаковки не выбрасывайте упаковочный материал, используйте его в качестве подложки при сборке
- обязательно сохраните этикетку с упаковки и гарантийный талон
- сборку изделия производить в соответствии с порядком, указанным в схеме, на ровной поверхности

СПб 14.05.2018.

дет.	Наименование	Кол-во	Размеры деталей, мм
1	Стенка боковая	2	2308x420x16
2	Топ	1	449x456x25
3	Основание	1	449x422x25
4	Полка	1	416x418x16
5	Полка	4	413x418x16
6	Стенка задняя (ЛДВП)	1	2356x446x3,2



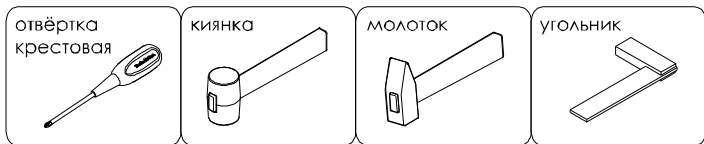
Варианты комплектации шкафа дверьми:

ФВ124 (F 423) - (дверь без зеркала), устанавливается на левую и правую сторону шкафа

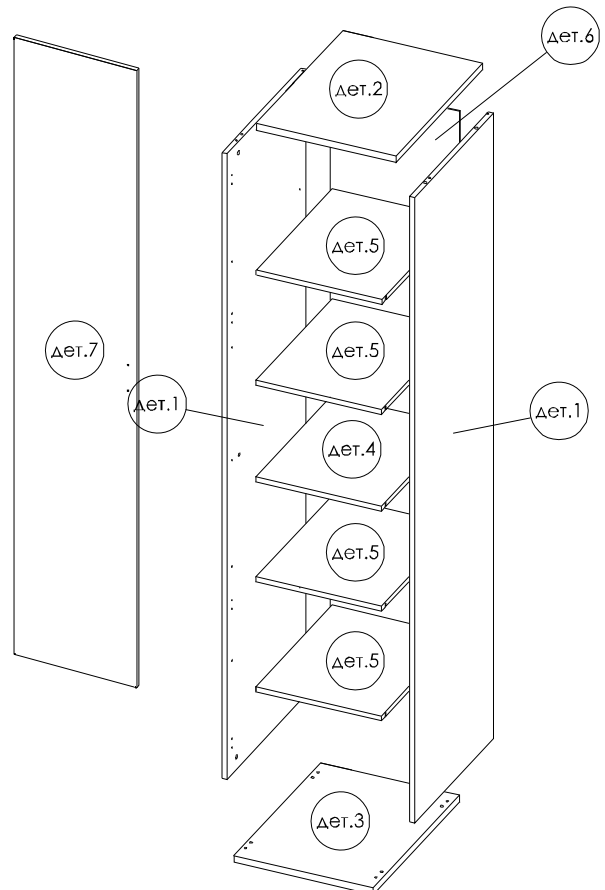
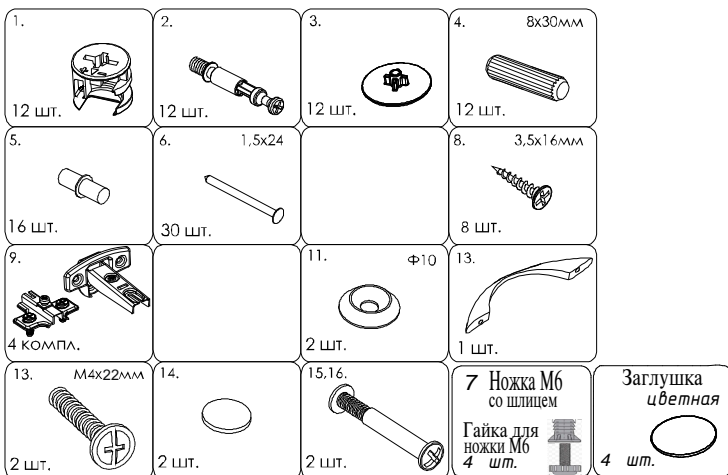
ФЗВ124 (FZ 423) - (дверь с зеркалом), устанавливается на левую и правую сторону шкафа

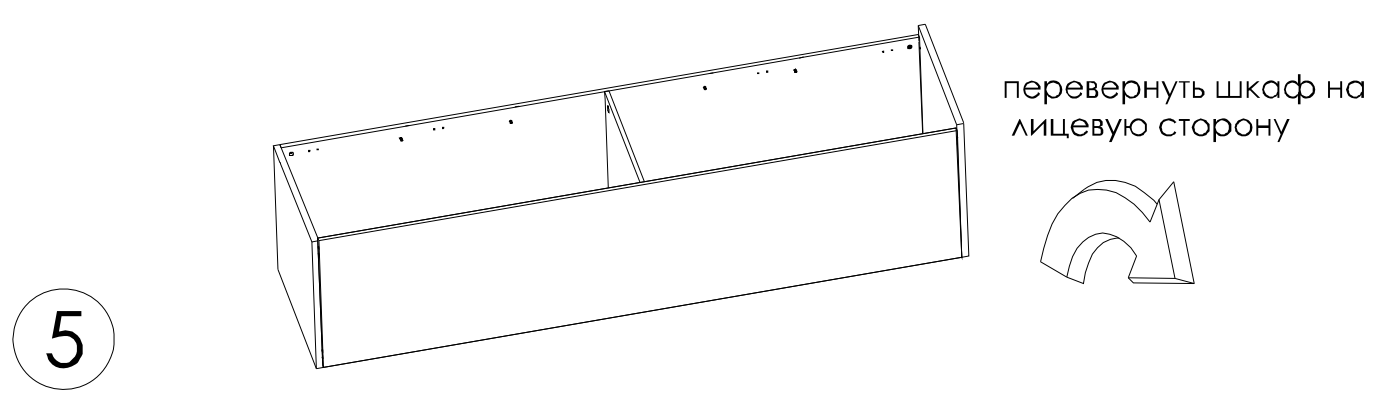
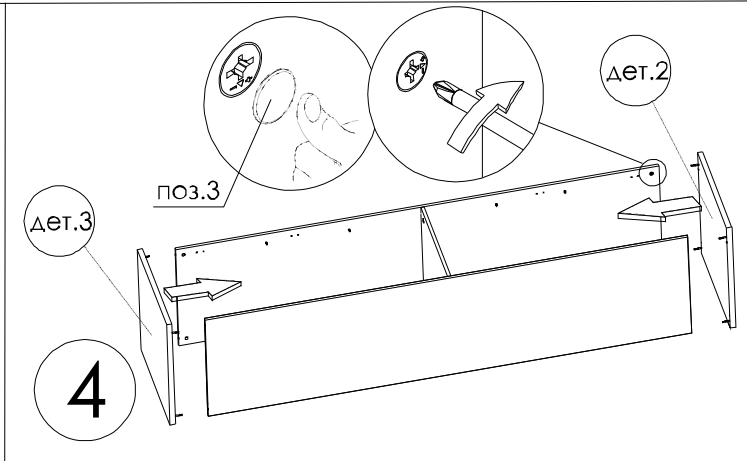
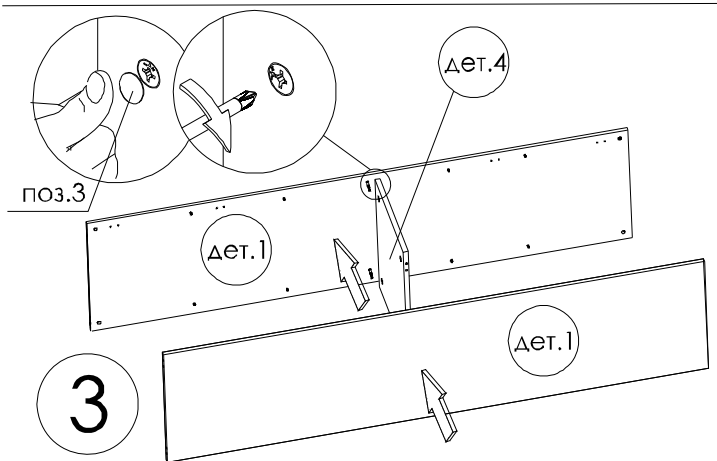
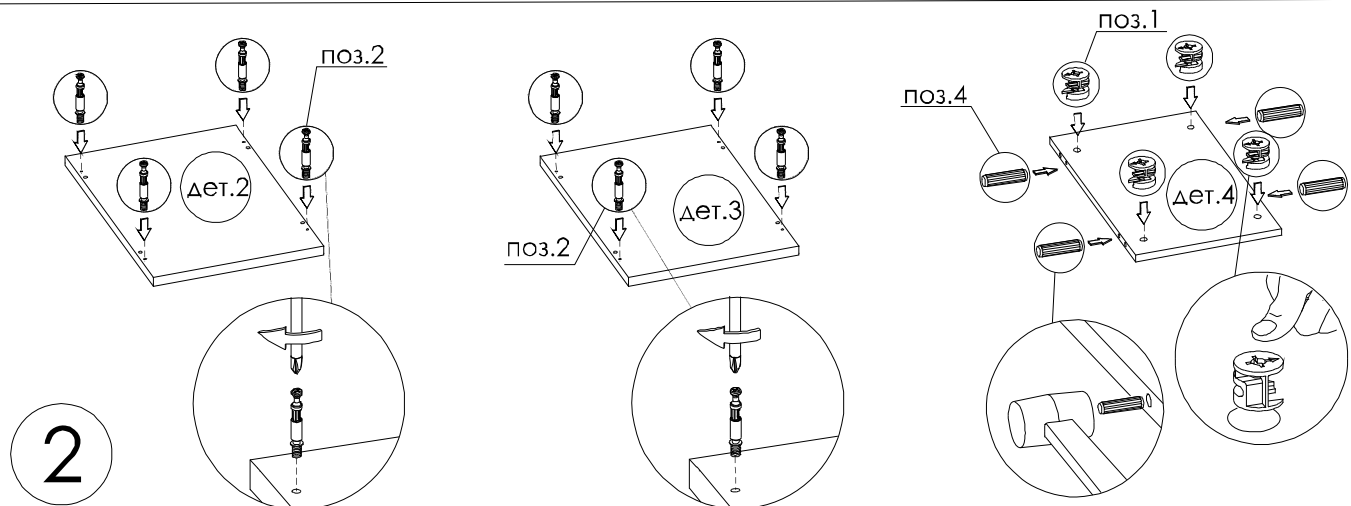
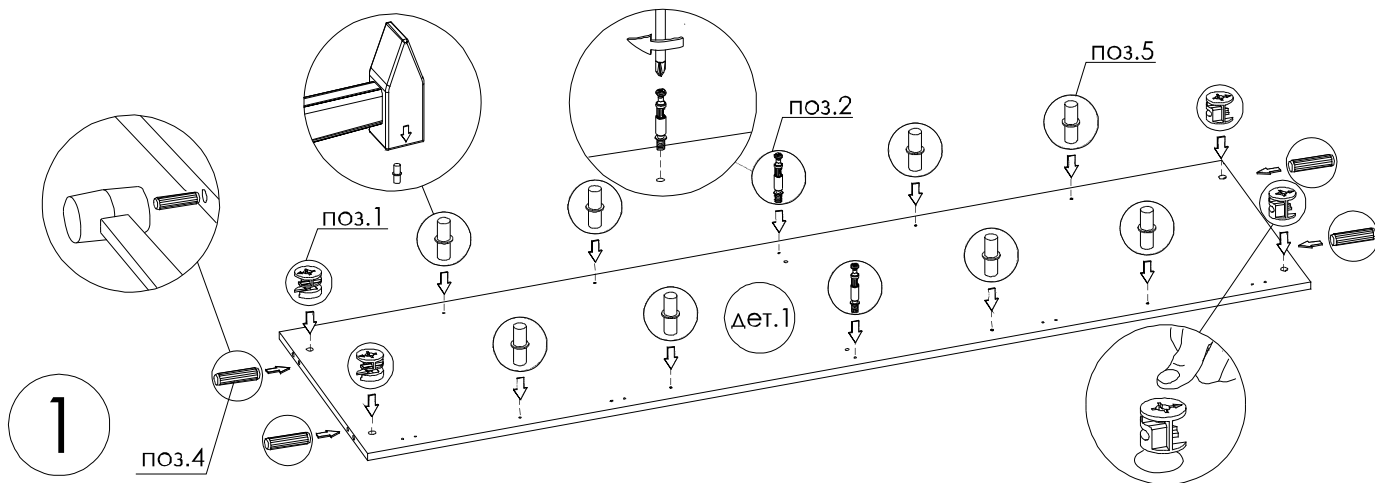
Поз.	Наименование	Кол-во	Размеры деталей, мм	Примечание
7	Дверь	1	2301x444x23	п.7 из комплекта ФВ124 (F 423) ФЗВ124 (FZ 423)

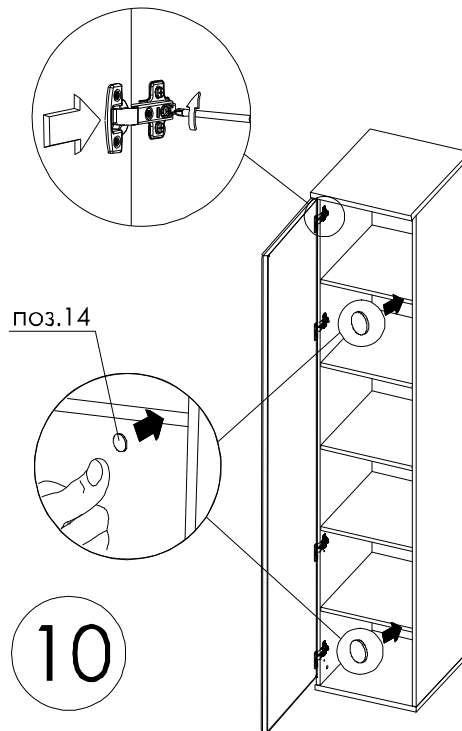
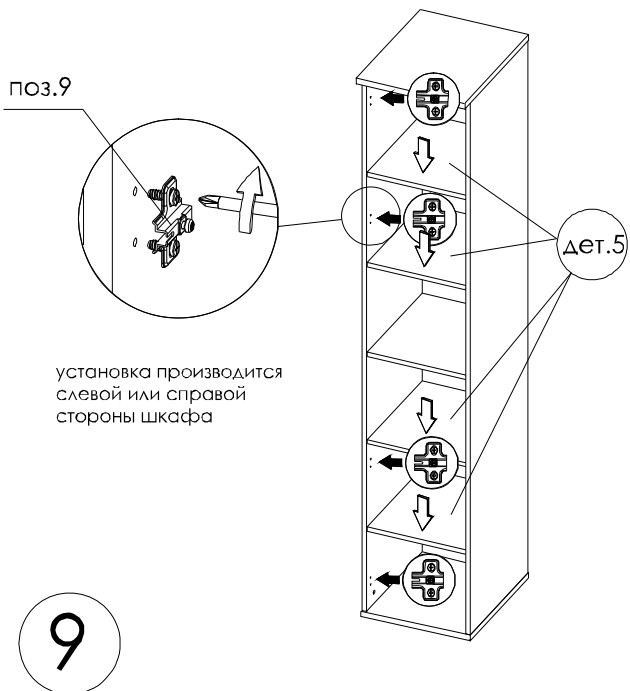
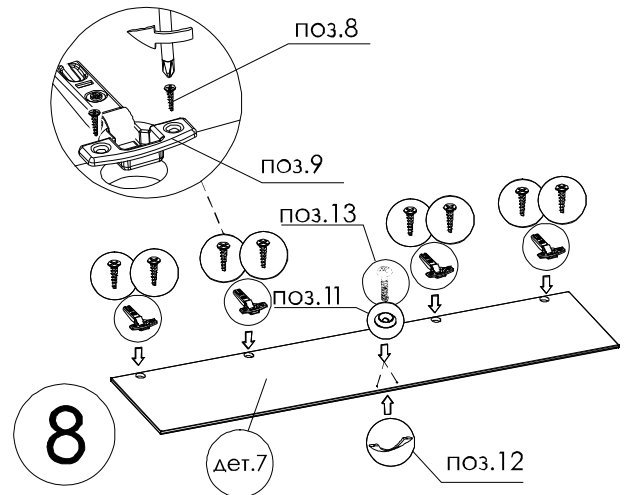
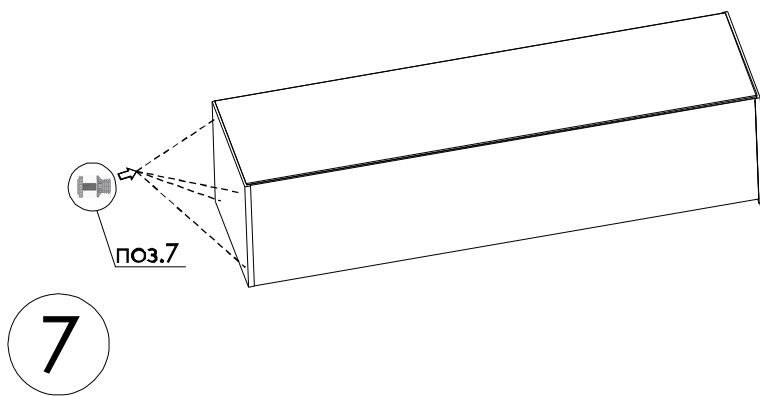
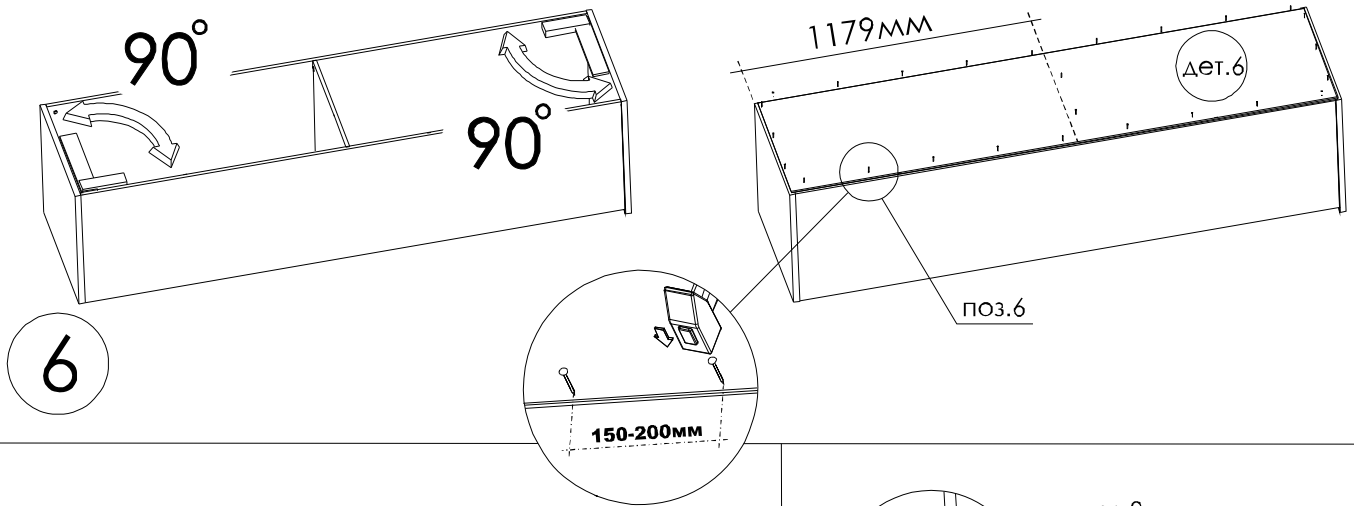
Необходимый инструмент



Фурнитура







При компоновке шкафа с полками с другими шкафами, скрепите их через боковую стенку, предварительно просверлив отверстие 5мм, стяжкой межсекционной поз.15,16 в количестве 2 шт. **Внимание возможны сколы!** Во время сверления, во избежание сколов ламината, в месте выхода сверла подложить брусок.