

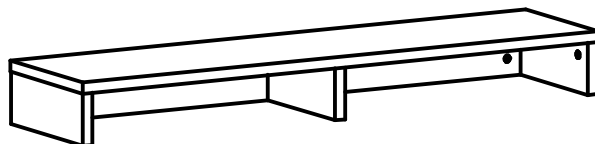
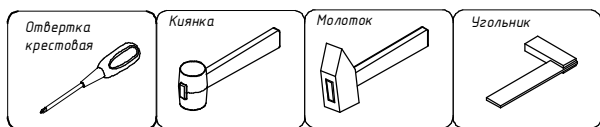
# ИНСТРУКЦИЯ ПО СБОРКЕ

## Надставка под ТВ НБВ182 (NB13)

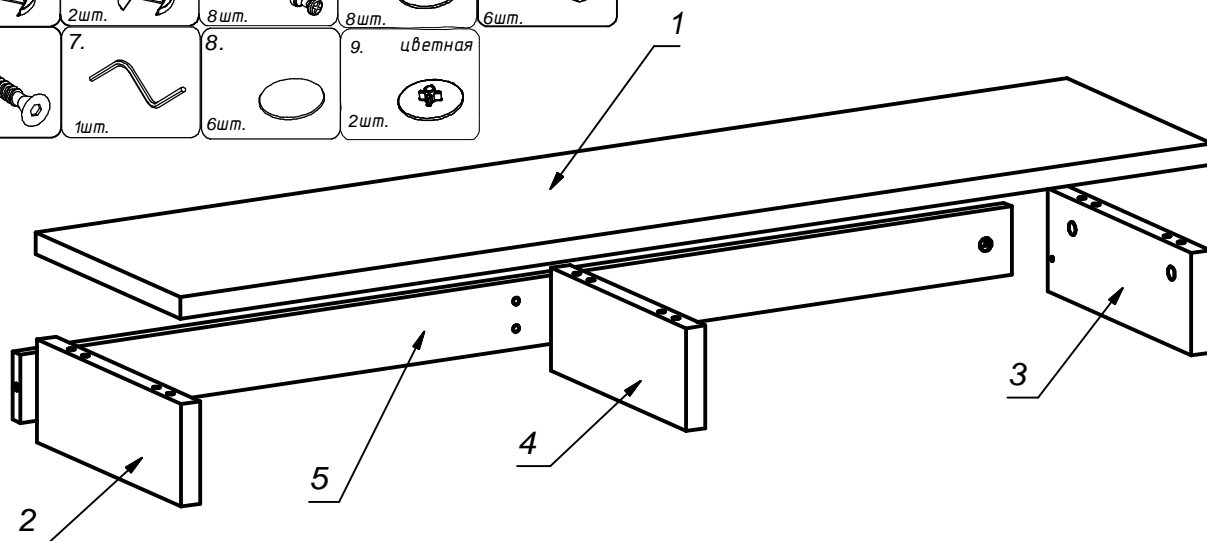
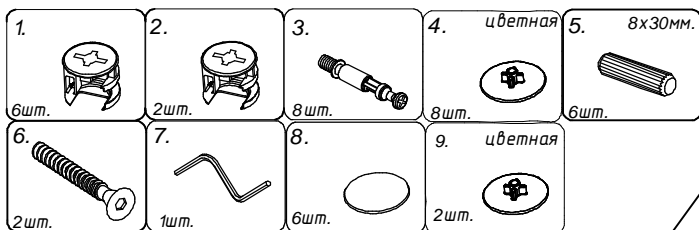
- сборка изделия требует необходимой квалификации или услуг специалиста по сборке мебели
- внимательно проверить комплектацию изделия и ознакомиться со схемой сборки
- после вскрытия упаковки не выбрасывайте упаковочный материал, используйте его в качестве подложки при сборке
- обязательно сохраните этикетку с упаковки и гарантийный талон
- сборку изделия производить в соответствии с порядком указанным в схеме, на ровной поверхности

Спецификация			
№	Наименование	Габарит	Кол-во
1	Топ	1346x327x25	1
2	Стенка боковая левая	145x325x25	1
3	Стенка боковая правая	145x325x25	1
4	Стенка центральная	145x308x25	1
5	Царга задняя	1294x80x16	1

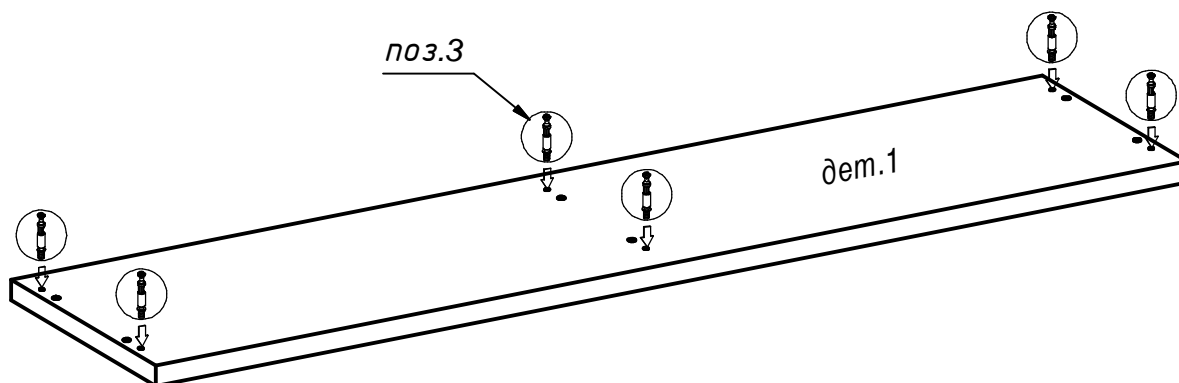
### Необходимый инструмент



### Фурнитура

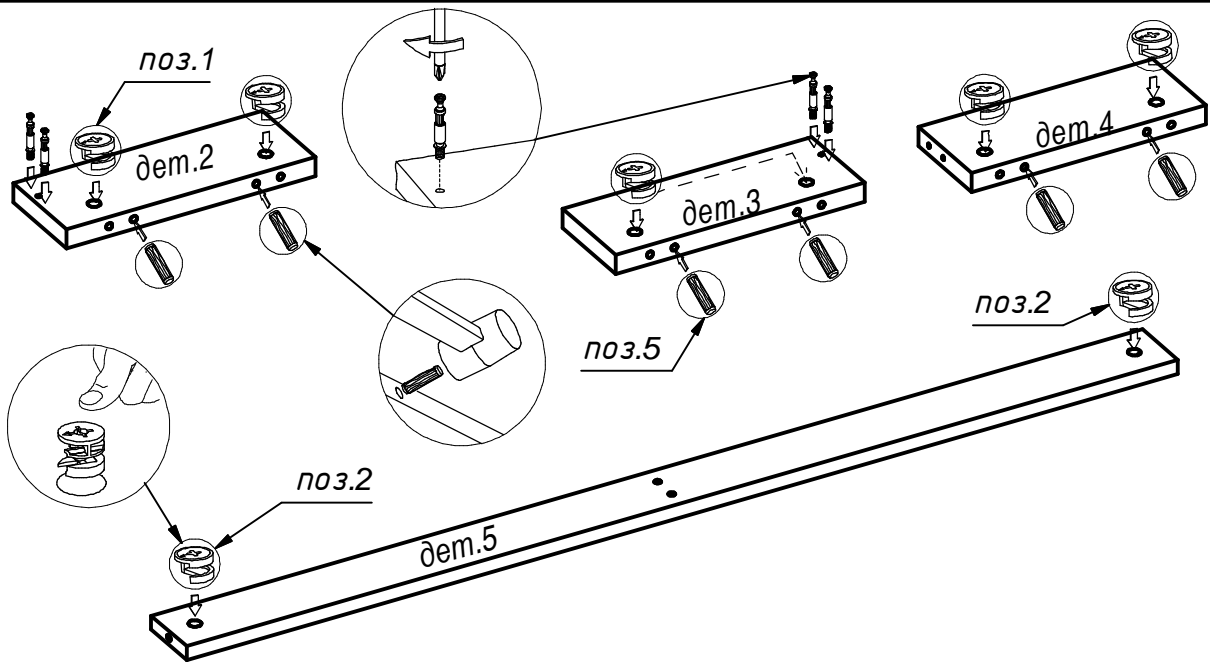


1.



# ИНСТРУКЦИЯ ПО СБОРКЕ

## Надставка под ТВ NB 13



2.

